



J BIMBI

Warm-Up Travel

**Universal portable USB
bottle warmer**

Manuale d'uso

User manual

Bedienungsanleitung

Manuel d'utilisation



12399

IT

EN

DE

FR

Fig. 1 / Pic. 1 / Abb. 1 / Fig. 1

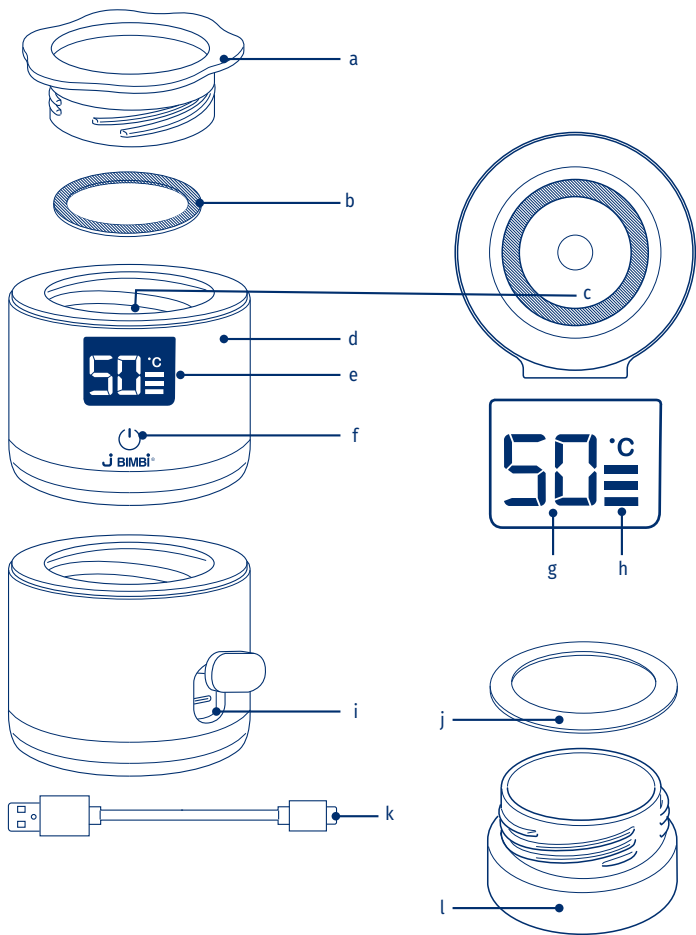


Fig. 2 / Pic. 2 / Abb. 2 / Fig. 2

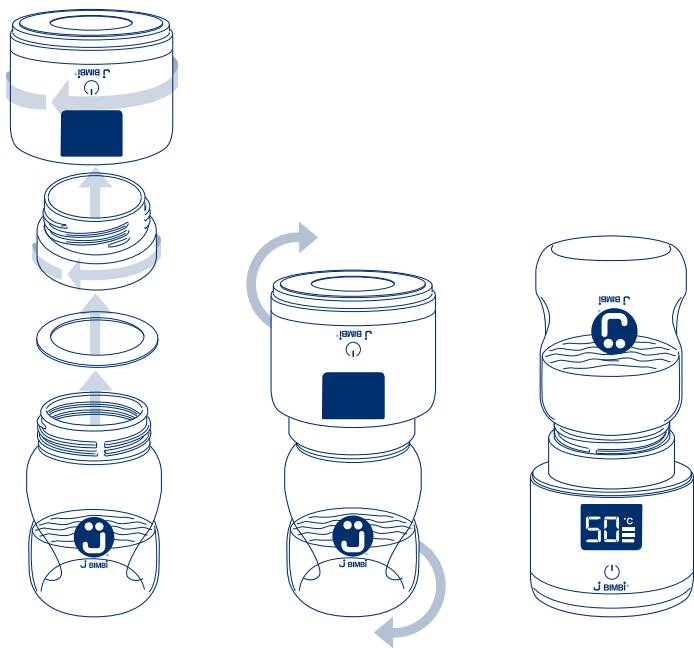


Fig. 3 / Pic. 3 / Abb. 3 / Fig. 3 - ADAPTERS

Size [Ø]	40 mm	50 mm	53 mm	53 mm-2	56 mm	60 mm	No adapter
Brands	Bibs, Chicco, Dr. Brown's, Medela, NUK, Pigeon and other brands Ø 40 mm	NUK, Playtex and other brands Ø 50 mm	Chuchu, Combi, Doubleheart, Lansinoh, MAM, Pigeon and other brands Ø 53 mm	Chicco	Dr. Brown's, J BIMBI, Suavinex and other brands Ø 56 mm	Comotomo, Munchkin, Nuby, NUK, Tommee Tippee and other brands Ø 60 mm	Avent

Scaldabiberon portatile universale USB

COMPONENTI

- | | |
|----------------------------------------------|------------------------------------------------|
| a) Coperchio di protezione | h) Indicatore a barre di carica della batteria |
| b) Guarnizione di tenuta dello scaldabiberon | i) Presa di alimentazione e ricarica |
| c) Piastra riscaldante | j) Guarnizione di tenuta dell'adattatore |
| d) Scaldabiberon | k) Cavo USB-C per alimentazione e ricarica |
| e) Display | l) Adattatore |
| f) Pulsante ON/OFF | |
| g) Indicatore temperatura in °C | |

DOTAZIONE

Scaldabiberon, cavo USB-C, coperchio di protezione, 6 adattatori e manuale d'uso.

Grazie per aver scelto un prodotto J BIMBI®.

Lo scaldabiberon portatile Warm-Up Travel permette di riscaldare velocemente il latte nel biberon. Lo puoi portare ovunque grazie alle sue dimensioni ridotte, alle batterie ricaricabili e al cavo USB-C di alimentazione e ricarica. Gli adattatori inclusi ti permettono di usarlo con il biberon J BIMBI® e con i biberon delle principali marche. È sicuro e facilissimo da usare.



LEGGERE ATTENTAMENTE QUESTE ISTRUZIONI PRIMA DI USARE IL DISPOSITIVO E CONSERVARLE PER FUTURO RIFERIMENTO.

AVVERTENZE DI SICUREZZA

- Quando il dispositivo ha raggiunto la temperatura impostata, agitare per qualche secondo il biberon e prima di nutrire il bambino verificare la temperatura del latte versando alcune gocce sul dorso della mano.
- Il latte non deve essere riscaldato e tenuto caldo a lungo. Si consiglia di non superare la mezz'ora per evitare che i nutrienti del latte vengano danneggiati o deteriorati.
- Il tempo di riscaldamento può variare ed è influenzato dalla temperatura ambiente, dal

materiale del biberon, dalla temperatura iniziale del latte, dalla quantità di latte, ecc.

- Se l'apparecchio viene utilizzato in presenza di bambini o persone disabili è necessaria una stretta supervisione. Questo apparecchio non è destinato all'uso da parte di persone (compresi i bambini) con ridotte capacità fisiche, sensoriali o mentali o con mancanza di esperienza e conoscenza, a meno che una persona responsabile della loro sicurezza non fornisca la propria supervisione o abbiano ricevuto istruzioni sull'utilizzo in sicurezza dell'apparecchio.
- I bambini devono essere controllati per evitare che giochino con l'apparecchio.
- NON esporre l'apparecchio a fonti di calore come termosifoni o luce solare (anche indiretta).
- NON immergere MAI l'apparecchio in acqua o altri liquidi.
- Prima dell'uso pulire il prodotto con un panno umido e lasciarlo asciugare completamente: non utilizzare MAI detersivi o sostanze abrasive.
- NON scollegare o inserire il cavo di alimentazione (k) con le mani bagnate.
- Assicurarsi che la presa di alimentazione e ricarica (i) sia asciutta.
- Scollegare l'apparecchio dalla presa elettrica quando non viene utilizzato o prima di pulirlo.
- NON utilizzare l'apparecchio se il cavo o la spina sono danneggiati o se l'apparecchio ha dato segni di malfunzionamento, è caduto o si è danneggiato in qualsiasi modo. In caso di malfunzionamento contattare il Servizio Assistenza post-vendita o rivolgersi al proprio rivenditore di fiducia.
- Qualsiasi intervento di manutenzione deve essere eseguito SOLO da un Centro Assistenza Autorizzato.
- L'uso di prolunghe o raccordi non è raccomandato in quanto potrebbe causare incendi, scosse elettriche o lesioni.
- NON lasciare che il cavo penda dal bordo del piano di appoggio.
- NON lasciare che il cavo entri in contatto con una superficie calda.
- Prima di avviare l'apparecchio accertarsi che nulla sia appoggiato sulla piastra riscaldante (c).
- NON appoggiare MAI oggetti sopra l'apparecchio.
- Utilizzare questo apparecchio a una temperatura ambiente tra 5 e 35 °C.
- Non accendere l'apparecchio a secco: in caso di mancanza di contatto con liquidi (latte, acqua, ecc.), il programma di protezione spegnerà automaticamente l'apparecchio.
- Durante il processo di riscaldamento, non toccare la piastra riscaldante (c) per evitare ustioni.
- Spegnerlo l'apparecchio immediatamente dopo averlo utilizzato.
- Caricare l'apparecchio con un adattatore USB-C o una batteria power bank certificati,

per evitare una ricarica instabile e possibili incidenti.

- Questo apparecchio è dotato di una batteria ricaricabile ai polimeri incorporata. Non utilizzarlo in un ambiente caratterizzato da forte elettricità statica, campi magnetici o metterlo nel forno a microonde.
- Scollegare l'apparecchio quando la batteria è completamente carica. La ricarica prolungata può causare incendi e incidenti.



IMPORTANTE: attenersi scrupolosamente alle istruzioni di questo manuale. L'azienda non è responsabile per eventuali incidenti causati da un uso improprio.

ISTRUZIONI PER L'USO

- Riempire il biberon con il latte o altro liquido che si desidera riscaldare.
- Avvitare in senso orario l'adattatore idoneo (se necessario) al biberon e avvitare in senso orario lo scaldabiberon all'adattatore.
- SCEGLIERE L'ADATTATORE:
 - È possibile scegliere l'adattatore idoneo in base alla marca del proprio biberon (vedi tabella indicativa Fig. 3) o al diametro dell'imboccatura del biberon.
 - Gli adattatori permettono di raccordare lo scaldabiberon con i biberon delle migliori marche. In caso di problemi, rivolgersi al proprio rivenditore.
- Capovolgere lo scaldabiberon.
- Per evitare PERDITE E SGOCCIOLAMENTI:
 - Assicurarsi che la guarnizione di tenuta dello scaldabiberon (b) e dell'adattatore (j) siano posizionate correttamente.
 - Stringere ulteriormente in senso orario o reinstallare.
- Accendere lo scaldabiberon (d) tenendo premuto il pulsante ON/OFF (f) per 3 secondi. La temperatura predefinita per l'avvio è 37 °C.
- Per modificare la temperatura premere il pulsante ON/OFF (f) fino a raggiungere il livello desiderato: 37 - 40 - 45 - 50 °C.
- Dopo aver selezionato la temperatura desiderata, il display lampeggia tre volte per confermare la temperatura impostata.
- Per scaldare in modo uniforme il latte capovolgere e mescolare delicatamente il contenuto del biberon, senza rimuoverlo dallo scaldabiberon.
- Un segnale acustico "beep" segnalerà il raggiungimento della temperatura che verrà mantenuta fino allo spegnimento dello scaldabiberon. Si consiglia di non superare la mezz'ora per evitare che i nutrienti del latte vengano danneggiati o deteriorati.

- Spegnere lo scaldabiberon tenendo premuto il pulsante ON/OFF (f) per 3 secondi.
- Capovolgere lo scaldabiberon, scollegarlo dal biberon, rimuovere l'adattatore (svitandoli in senso antiorario) e assemblare il biberon. Prima di nutrire il bambino verificare la temperatura del latte versando alcune gocce sul dorso della mano.
- Le temperature sono state testate con precisione e sono mantenute entro una tolleranza di +/- 2,5 °C, con una variazione fino a 3 °C considerata del tutto normale.

RICARICA DELLA BATTERIA

- Caricare l'apparecchio con un adattatore USB-C o una batteria power bank certificati, per evitare una ricarica instabile e possibili incidenti.
- Raccordare il cavo USB-C (k) a prese da 5V = 2 / 3 A.
- Il tempo di ricarica della batteria completamente scarica è di circa 2 ore.
- Durante la ricarica si accendono progressivamente le 3 tacche dell'indicatore a barre (h). Terminata la carica verranno stabilmente visualizzate le 3 tacche indicando la carica completa della batteria.
- Scollegare l'apparecchio quando la batteria è completamente carica. La ricarica prolungata può causare incendi e incidenti.
- Non fare scaricare completamente la batteria per evitare possibili danneggiamenti.
- È possibile riscaldare il latte anche durante il caricamento della batteria (con cavo USB-C collegato) ma evitare di farlo quando la batteria è completamente scarica. È raccomandabile avere almeno 1 tacca di ricarica (h).

GUIDA ALLA SOLUZIONE DEI PROBLEMI

Problema	Soluzione
La batteria non si carica.	Controllare che il cavo di alimentazione USB-C (k) o la presa di alimentazione e ricarica (i) non siano danneggiati.
	Verificare che la presa di alimentazione e ricarica (i) sia funzionante ed eroghi 5V = 2 / 3 A.
Dopo pochi secondi, lo scaldabiberon si spegne.	Se la piastra riscaldante (c) non è a contatto con un liquido (a secco), l'apparecchio si spegnerà automaticamente per evitare il surriscaldamento.
Il display visualizza "E1".	Possibile difettosità del sensore di temperatura. Segnalare al proprio rivenditore o contattare il Servizio Assistenza post-vendita.

DOMANDE FREQUENTI

Domanda	Risposta
Quanto tempo è necessario per riscaldare il latte?	Il tempo di riscaldamento può variare ed è influenzato dalla temperatura ambiente, dal materiale del biberon, dalla temperatura iniziale del latte, dalla quantità di latte, ecc.
È possibile tenere in caldo il latte di notte?	L'apparecchio può tenere a temperatura costante il latte per molte ore, soprattutto se collegato a una presa di alimentazione. Tuttavia, è consigliato non superare la mezz'ora per evitare che i nutrienti del latte vengano danneggiati o deteriorati.
Qual è la temperatura raccomandata per riscaldare le bevande del bambino?	37-45 °C - per miscela con proteine in polvere/probiotici 40-50 °C - per miscela con latte in polvere

PULIZIA E MANUTENZIONE

- Spegnerne l'apparecchio, scollegare il cavo di ricarica USB-C (k) e coprire la presa di alimentazione e ricarica (i).
- Pulire i residui di latte o acqua sulla piastra riscaldante (c) con un panno umido. Rimuovere eventuali residui di calcare con una soluzione di acqua e aceto o con acido citrico.
- Pulire e asciugare la guarnizione di tenuta (b).
- Lavare l'adattatore (l) sotto acqua corrente o in lavastoviglie facendo attenzione a rimuovere la guarnizione di tenuta (j) per non perderla. Riposizionare la guarnizione dopo il lavaggio.

SMALTIMENTO



Le batterie e gli strumenti elettronici devono essere smaltiti in conformità alle disposizioni locali e non come rifiuti domestici.

SPECIFICHE TECNICHE

Tensione di carica:	5V
Corrente di carica:	2A / 3A
Capacità batteria:	5.000 mAh
Potenza MAX:	60W
Peso:	310 g
Dimensioni:	(\emptyset) 8 cm x (H) 6 cm

Con riserva di apportare modifiche tecniche.

GARANZIA

Questo dispositivo è coperto da una garanzia di **2 anni** dalla data di acquisto, per difetti di fabbricazione, valida solo dietro presentazione della ricevuta di acquisto. L'apertura o la manomissione invalidano la garanzia. La garanzia non copre danni accidentali causati da uso improprio o da inosservanza delle istruzioni per l'uso.



Warm-Up Travel

EN

Universal portable USB bottle warmer

PARTS

- | | |
|-----------------------|---------------------------------|
| a) Protective lid | g) Temperature display in °C |
| b) Bottle warmer seal | h) Battery charge indicator |
| c) Heating plate | i) Power and charge socket |
| d) Bottle warmer | j) Adapter seal |
| e) Display | k) USB-C power and charge cable |
| f) ON/OFF button | l) Adapter |

SUPPLIED WITH: Bottle warmer, USB-C cable, protective lid, 6 adapters and instruction manual.

Thank you for choosing a J BIMBI® product.

The Warm-Up Travel bottle warmer serves to quickly heat milk in the bottle. You can take it wherever you go, thanks to its compact size, rechargeable batteries and USB-C power and charging cable. The adapters supplied mean you can use it with J BIMBI® bottles as well as with other major bottle brands. It is safe and extremely easy to use.



PLEASE READ THESE INSTRUCTIONS CAREFULLY BEFORE USING THE APPLIANCE AND STORE THEM FOR FUTURE REFERENCE.

SAFETY WARNINGS

- When the appliance has reached the set temperature, shake the bottle for a few seconds and before feeding baby, check the temperature of the milk by pouring a couple of drops on the back of your hand.
- Milk must never be heated and kept warm for long periods. We recommend never leaving the bottle for more than half an hour as this could damage or deteriorate the nutrients in the milk.
- The heating time may change and is influenced by the surrounding temperature, by the

material of the bottle, the initial temperature of the milk, the amount of milk, etc.

- If the appliance is used in the presence of children or disabled persons, then close supervision is required. This appliance is not intended for use by persons (including children) with reduced physical, sensory or mental capacities or by persons lacking in experience or knowledge, unless someone responsible for their safety is present to supervise or they have received instructions about how to use the appliance safely.
- Children must be supervised to ensure they do not play with the appliance.
- NEVER expose the appliance to sources of heat, such as radiators or sunlight (even indirect).
- NEVER place the appliance in water or other liquids.
- Wipe the product clean with a damp cloth and leave it to dry completely before use. NEVER use detergents or abrasive substances.
- NEVER disconnect or insert the power cable (k) with wet hands.
- Make sure that the power and charge socket (i) is dry.
- Disconnect the appliance from the power mains when it is not being used or before cleaning it.
- NEVER use the appliance if the power cord or plug are damaged or if the appliance has shown signs of malfunctioning, has been dropped, or has become damaged in any way. In case of malfunction, contact our After-sales Assistance Service or a trusted retailer.
- Any maintenance intervention must ONLY be performed by an Authorised Assistance Service.
- We advise against using extension cords or trailing sockets since they could cause fire, electrical shock or injury.
- NEVER leave the cable to dangle over the side of the support surface.
- NEVER leave the cable to come into contact with hot surfaces.
- Before starting the appliance, make sure that nothing has been placed on the heating plate (c).
- NEVER place items on the appliance.
- Use this appliance at a room temperature of between 5 and 35 °C.
- Never switch on the appliance when dry: if there is no contact with liquids (milk, water, etc.), the protection program will switch off the device automatically.
- Never touch the heating plate (f) during the heating process. Danger of burns.
- Switch off the appliance immediately after use.
- Charge the appliance with a USB-C adapter or a certified power bank to avoid unstable charging and possible accidents.
- This appliance has a polymer rechargeable battery built in. Do not use it in environ-

ments with high levels of static electricity, magnetic fields. Not microwave safe.

- Disconnect the appliance when the battery is fully charged. Prolonged charging can lead to fires and accidents.



IMPORTANT: always follow the instructions in this manual with care. The company cannot accept any responsibility for accidents caused by improper use of the appliance.

INSTRUCTIONS FOR USE

- Fill the bottle with milk or other liquid to be heated.
- Screw the suitable adapter (if required) clockwise onto the bottle and then screw the bottle warmer (also clockwise) onto the adapter.
- CHOOSING THE ADAPTER
 - It is possible to choose the adapter according to the make of bottle (see table in Fig. 3) or the diameter of the bottle opening.
 - Adapters serve to connect the bottle warmer to major brand bottles. In case of problems, see your retailer.
- Turn the bottle warmer upside down.
- To avoid LEAKS AND DRIPS:
 - Make sure that the seal on the bottle warmer (b) and adapter (j) are correctly positioned.
 - Tighten them further (clockwise) or refit them.
- Switch on the bottle warmer (d) by holding down the ON/OFF button (f) for 3 seconds. The set starting temperature is 37 °C.
- To change the temperature, press the ON/OFF button (f) until the desired level is reached: 37 - 40 - 45 - 50 °C.
- After selecting the required temperature, the display will blink three times to confirm the temperature setting.
- To heat the milk evenly, turn the bottle upside down and mix the contents gently, without removing the bottle from the warmer.
- A “beep” will sound when the temperature is reached. The temperature will be maintained until the bottle warmer is switched off. We recommend never leaving the bottle for more than half an hour as this could damage or deteriorate the nutrients in the milk.
- Switch off the bottle warmer, holding the ON/OFF button (f) down for 3 seconds.

- Turn the bottle warmer upside down, disconnect it from the bottle, remove the adapter (unscrewing it anticlockwise) and assemble the bottle. Before feeding baby, check the temperature of the milk by pouring a few drops on the back of your hand.
- Temperatures have been tested accurately and are kept within a tolerance of ± 2.5 °C, with a variation of up to 3 °C considered completely normal.

CHARGING THE BATTERY

- Charge the appliance with a USB-C adapter or a certified power bank to avoid unstable charging and possible accidents.
- Connect the USB-C cable (k) to a 5V = 2 / 3 A socket.
- The charge time for a completely flat battery is approximately 2 hours.
- While charging, the three bars of the battery charge indicator (h) will light up in succession. Once the device is charged, the three bars of the indicator will remain on to show that the battery is fully charged.
- Disconnect the appliance when the battery is fully charged. Prolonged charging can lead to fires and accidents.
- To avoid possible damage, never allow the battery to become completely flat.
- It is possible to heat milk while charging the battery (with USB-C cable connected), but do not do so when the battery is completely flat. We recommend charging when the battery still has one bar on the charge indicator (h).

TROUBLESHOOTING

Problem	Solution
The battery will not charge.	Make sure that the USB-C power cord (k) or power socket (i) are not damaged.
	Make sure that the power and charge socket (i) is working and delivering 5V = 2 / 3 A.
After a few seconds, the bottle warmer will switch off.	If the heating plate (c) is not in contact with a liquid (dry), the appliance will switch off automatically to avoid overheating.
The display will show "E1".	Possible temperature sensor fault. Inform your retailer or contact our after-sales Assistance Service.

FAQs

Question	Answer
How long does it take to heat milk?	The heating time may change and is influenced by the surrounding temperature, by the material of the bottle, the initial temperature of the milk, the amount of milk, etc.
Can milk be kept warm overnight?	The appliance can keep the milk at a constant temperature for many hours, especially if connected to a mains power socket. Nonetheless, we recommend never leaving the bottle for more than half an hour as this could damage or deteriorate the nutrients in the milk.
What is the recommended temperature for heating children's drinks?	37-45 °C - for mixes with protein powders/probiotics 40-50 °C - for mixes with powdered milk

CLEANING AND CARE

- Switch off the appliance, disconnect the charge cable USB-C (k) and cover the power and charge socket (i).
- Wipe any milk residues or water from the heating plate (c) using a damp cloth. Remove any lime residues with a solution of water and vinegar, or with citric acid.
- Clean and dry the seal (b).
- Rinse the adapter (l) under running water or in the dishwasher, taking care to remove the seal (j) so as not to lose it. Refit the seal after washing.

DISPOSAL



Batteries and electronic devices must be disposed of according to local regulations and not as ordinary household waste.

TECHNICAL SPECIFICATIONS

Charge voltage:	5V
Charge current:	2A/3A
Battery capacity:	5.000 mAh
MAX power:	60W
Weight:	310 g
Dimensions:	(\emptyset) 8 cm x (H) 6 cm

We reserve the right to apply technical changes.

WARRANTY

This device is covered by a **2-year** warranty against manufacturing defects from the date of purchase, valid only upon submission of the purchase receipt. Opening or tampering with the device voids the warranty. The warranty does not cover accidental damage caused by improper use or failure to abide by the instructions for use.

Tragbarer Universal-USB-Flaschenwärmer

KOMPONENTEN

- | | |
|---------------------------------|--------------------------------------------------|
| a) Schutzkappe | g) Temperaturanzeige in °C |
| b) Dichtung des Flaschenwärmers | h) Ladezustandsanzeige der Batterie |
| c) Heizplatte | i) Netz- und Ladebuchse |
| d) Flaschenwärmer | b) Dichtung des Adapters |
| e) Display | k) USB-C-Kabel für Stromversorgung und Aufladung |
| f) ON/OFF-Taste | l) Adapter |

AUSSTATTUNG

Flaschenwärmer, USB-C-Kabel, Schutzkappe, 6 Adapter und Bedienungsanleitung.

Vielen Dank, dass Sie sich für ein J BIMBI® Produkt entschieden haben.

Mit dem tragbaren Flaschenwärmer Warm-Up Travel können Sie die Milch in der Flasche schnell erwärmen. Dank seiner geringen Größe, der wiederaufladbaren Batterien und des USB-C-Strom- und Ladekabels können Sie ihn überall hin mitnehmen. Mit den mitgelieferten Adaptern können Sie ihn mit der J BIMBI® Flasche und mit Flaschen aller großen Marken verwenden. Sicher und sehr einfach in der Anwendung.



LESEN SIE DIESE ANLEITUNG VOR DER VERWENDUNG DES GERÄTS SORGFÄLTIG DURCH UND BEWAHREN SIE SIE ZUM SPÄTEREN NACHSCHLAGEN AUF.

SICHERHEITSHINWEISE

- Wenn das Gerät die eingestellte Temperatur erreicht hat, schütteln Sie die Flasche einige Sekunden lang und prüfen Sie vor dem Füttern die Milchttemperatur, indem Sie ein paar Tropfen auf den Handrücken geben.
- Milch sollte nicht für lange Zeit erhitzt und warm gehalten werden. Es wird empfohlen, den Zeitraum von einer halben Stunde nicht zu überschreiten, um zu verhindern, dass die Nährstoffe in der Milch beschädigt oder beeinträchtigt werden.
- Die Erwärmungszeit kann variieren und wird von der Umgebungstemperatur, dem Flaschenmaterial, der anfänglichen Milchttemperatur, der Milchmenge usw. beeinflusst.
- Wenn das Gerät in der Nähe von Kindern oder behinderten Personen verwendet wird, ist eine strenge Überwachung erforderlich.

- Dieses Gerät ist nicht zur Verwendung durch Personen (einschließlich Kindern) mit eingeschränkten physischen, sensorischen oder psychischen Fähigkeiten oder ohne Erfahrung und Wissen bestimmt, es sei denn, eine für ihre Sicherheit verantwortliche Person gibt ihre eigene Aufsicht oder hat Anweisungen zur sicheren Verwendung des Geräts erhalten.
- Kinder müssen beaufsichtigt werden, um zu verhindern, dass sie mit dem Gerät spielen.
- Setzen Sie das Gerät KEINER Wärmequelle wie Heizkörpern oder Sonnenlicht aus (auch nicht indirekt).
- Das Gerät NIEMALS in Wasser oder andere Flüssigkeiten tauchen.
- Reinigen Sie das Gerät vor Gebrauch mit einem feuchten Tuch, und lassen Sie es vollständig trocknen: Verwenden Sie NIEMALS Reinigungs- oder Scheuermittel.
- Das Netzkabel (k) NICHT mit nassen Händen aus- oder einstecken.
- Stellen Sie sicher, dass die Netz- und Ladebuchse (i) trocken ist.
- Ziehen Sie den Stecker des Geräts aus der Steckdose, wenn Sie es nicht verwenden oder vor der Reinigung.
- Verwenden Sie das Gerät NICHT, wenn das Kabel oder der Stecker beschädigt ist oder wenn das Gerät Anzeichen einer Fehlfunktion hat, heruntergefallen ist oder beschädigt wurde. Bei einer Fehlfunktion wenden Sie sich an den Kundendienst oder an den Händler Ihres Vertrauens.
- Wartungsarbeiten dürfen NUR von einem autorisierten Service-Center durchgeführt werden.
- Die Verwendung von Verlängerungen oder Mehrfachsteckern ist nicht empfehlenswert, da dies zu Feuer, Stromschlag oder Verletzungen führen kann.
- Das Kabel darf NICHT an der Kante der Aufstellfläche hängen.
- Das Kabel darf NICHT mit einer heißen Oberfläche in Berührung kommen.
- Vergewissern Sie sich vor dem Einschalten des Geräts, dass nichts auf der Heizplatte (c) aufliegt.
- Legen Sie NIEMALS Gegenstände auf das Gerät.
- Verwenden Sie das Gerät bei einer Umgebungstemperatur zwischen 5 und 35 °C.
- Schalten Sie das Gerät nicht trocken ein: Wenn kein Kontakt mit Flüssigkeiten (Milch, Wasser usw.) besteht, schaltet das Schutzprogramm das Gerät automatisch aus.
- Berühren Sie während des Erwärmungsvorgangs nicht die Heizplatte (c), um Verbrennungen zu vermeiden.
- Schalten Sie das Gerät sofort nach Gebrauch aus. Laden Sie das Gerät mit einem zertifizierten USB-C-Adapter oder einer zertifizierten Powerbank auf, um instabile Ladevorgänge und mögliche Unfälle zu vermeiden.
- Dieses Gerät besitzt einen eingebauten wiederaufladbaren Polymer-Akku. Verwenden Sie es nicht in einer Umgebung mit starker statischer Elektrizität oder Magnetfeldern und legen Sie es nicht in einen Mikrowellenherd.

- Trennen Sie das Gerät vom Netz, wenn der Akku vollständig geladen ist. Längeres Laden kann zu Bränden und Unfällen führen.



WICHTIG: Halten Sie sich strikt an die Anweisungen in diesem Handbuch. Das Unternehmen haftet nicht für Unfälle, die durch unsachgemäßen Gebrauch verursacht werden.

GEBRAUCHSANWEISUNG

- Füllen Sie die Flasche mit Milch oder einer anderen Flüssigkeit, die Sie erwärmen möchten.
- Schrauben Sie den passenden Adapter (falls erforderlich) im Uhrzeigersinn auf die Flasche und schrauben Sie den Flaschenwärmer im Uhrzeigersinn auf den Adapter.
- DEN ADAPTER WÄHLEN:
 - Sie können den passenden Adapter entsprechend der Marke Ihrer Flasche (siehe unverbindliche Tabelle Abb. 3) oder dem Durchmesser der Flaschenöffnung wählen.
 - Mit den Adaptern lässt sich der Flaschenwärmer an Flaschen der besten Marken anschließen. Bei Problemen wenden Sie sich bitte an Ihren Händler.
- Drehen Sie den Flaschenwärmer auf den Kopf.
- Zur Vermeidung von LECKAGEN UND TROPFEN:
 - Achten Sie darauf, dass die Dichtungen des Flaschenwärmers (b) und des Adapters (j) richtig positioniert sind.
 - Im Uhrzeigersinn weiter anziehen oder neu montieren.
- Schalten Sie den Flaschenwärmer (d) ein, indem Sie die ON/OFF-Taste (f) 3 Sekunden lang gedrückt halten. Die Standardtemperatur beträgt 37 °C.
- Um die Temperatur zu ändern, drücken Sie die ON/OFF-Taste (f), bis die gewünschte Temperaturstufe erreicht ist: 37 - 40 - 45 - 50 °C.
- Nach Auswahl der gewünschten Temperatur blinkt die Anzeige dreimal zur Bestätigung der eingestellten Temperatur.
- Schütteln und drehen Sie die Flasche vorsichtig, ohne sie aus dem Flaschenwärmer zu nehmen, um die Milch gleichmäßig zu erwärmen.
- Ein akustisches Signal zeigt das Erreichen der Temperatur an, die bis zum Ausschalten des Flaschenwärmers gehalten wird. Es wird empfohlen, den Zeitraum von einer halben Stunde nicht zu überschreiten, um zu verhindern, dass die Nährstoffe in der Milch beschädigt oder beeinträchtigt werden.
- Schalten Sie den Flaschenwärmer aus, indem Sie die ON/OFF-Taste (f) 3 Sekunden lang gedrückt halten.

- Stellen Sie den Flaschenwärmer auf den Kopf, nehmen Sie ihn von der Flasche ab, entfernen Sie den Adapter (durch Drehen gegen den Uhrzeigersinn) und setzen Sie die Flasche zusammen. Prüfen Sie vor dem Füttern die Temperatur der Milch, indem Sie einige Tropfen auf den Handrücken geben.
- Die Temperaturen wurden genau geprüft und liegen innerhalb einer Toleranz von +/- 2,5 °C, wobei eine Abweichung von bis zu 3 °C als völlig normal gilt.

AUFLADEN DES AKKUS

- Laden Sie das Gerät mit einem zertifizierten USB-C-Adapter oder einer zertifizierten Powerbank auf, um instabile Ladevorgänge und mögliche Unfälle zu vermeiden.
- Schließen Sie das USB-C-Kabel (k) an 5V = 2 / 3 A-Buchsen an.
- Die Ladezeit für einen vollständig entladenen Akku beträgt etwa 2 Stunden.
- Während des Aufladens leuchten die 3 Balken der Anzeige (h) nach und nach auf. Wenn der Ladevorgang abgeschlossen ist, werden die 3 Balken dauerhaft angezeigt, was bedeutet, dass der Akku vollständig geladen ist.
- Trennen Sie das Gerät vom Netz, wenn der Akku vollständig geladen ist. Längeres Laden kann zu Bränden und Unfällen führen.
- Entladen Sie den Akku nicht vollständig, um mögliche Schäden zu vermeiden.
- Sie können die Milch auch erwärmen, während der Akku geladen wird (mit angeschlossenem USB-C-Kabel), sollten dies aber vermeiden, wenn der Akku vollständig entladen ist. Es wird empfohlen, dass mindestens 1 Ladebalken (h) angezeigt wird.

FEHLERBEHEBUNG

Problem	Lösung
Der Akku lässt sich nicht aufladen.	Überprüfen Sie das USB-C-Netzkabel (k) oder die Netz- und Ladebuchse (i) auf Schäden.
	Prüfen Sie, ob die Netz- und Ladebuchse (i) funktionsfähig ist und 5V = 2 / 3 A liefert.
Nach ein paar Sekunden schaltet sich der Flaschenwärmer aus.	Wenn die Heizplatte (c) nicht mit einer Flüssigkeit (trocken) in Berührung kommt, schaltet sich das Gerät automatisch aus, um eine Überhitzung zu vermeiden.
Auf dem Display erscheint 'E1'.	Möglicherweise ist der Temperatursensor defekt. Wenden Sie sich an Ihren Händler oder an den Kundendienst.

HÄUFIG GESTELLTE FRAGEN

Frage	Antwort
Wie lange dauert es, Milch zu erwärmen?	Die Erwärmungszeit kann variieren und wird von der Umgebungstemperatur, dem Flaschenmaterial, der anfänglichen Milchttemperatur, der Milchmenge usw. beeinflusst.
Ist es möglich, die Milch nachts warm zu halten?	Das Gerät kann die Milch viele Stunden lang auf einer konstanten Temperatur halten, insbesondere wenn es an eine Steckdose angeschlossen ist. Es wird jedoch empfohlen, eine halbe Stunde nicht zu überschreiten, um zu verhindern, dass die Nährstoffe in der Milch beschädigt oder beeinträchtigt werden.
Welche Temperatur empfiehlt sich für die Erwärmung von Getränken für das Kind?	37-45 °C - für Mischungen mit Eiweißpulver/Probiotika 40-50 °C - für Mischungen mit Milchpulver

REINIGUNG UND PFLEGE

- Schalten Sie das Gerät aus, ziehen Sie das USB-C-Ladekabel ab (k) und decken Sie die Netz- und Ladebuchse ab (i).
- Wischen Sie Milch- oder Wasserreste auf der Heizplatte (c) mit einem feuchten Tuch ab. Entfernen Sie eventuelle Kalkrückstände mit einer Lösung aus Wasser und Essig oder Zitronensäure.
- Reinigen und trocknen Sie die Dichtung (b).
- Reinigen Sie den Adapter (l) unter fließendem Wasser oder in der Spülmaschine und achten Sie darauf, die Dichtung (j) zu entfernen, um sie nicht zu verlieren. Bringen Sie die Dichtung nach dem Reinigen wieder an.

ENTSORGUNG



Batterien und elektronische Geräte sind entsprechend den örtlichen Vorschriften zu entsorgen und gehören nicht in den Hausmüll.

TECHNISCHE DATEN

Ladespannung:	5V
Ladestrom:	2A/3A
Kapazität der Batterie:	5.000 mAh
MAX. Leistung:	60W
Gewicht:	310 g
Abmessungen:	(Ø) 8 cm x (H) 6 cm

Technische Änderungen vorbehalten.

GARANTIE

Für dieses Gerät gilt eine Garantie von **2 Jahren** ab Kaufdatum auf Fabrikationsfehler, gültig nur bei Vorlage des Kaufbeleges. Das Öffnen oder Manipulieren führt zum Erlöschen der Garantie. Die Garantie erstreckt sich nicht auf Schäden, die durch unsachgemäßen Gebrauch oder Nichtbeachtung der Bedienungsanleitung entstehen.

Chauffe-biberon nomade universel USB

COMPOSANTS

- | | |
|------------------------------------------|--------------------------------------------|
| a) Couvercle de protection | g) Indicateur de température en °C |
| b) Joint d'étanchéité du chauffe-biberon | h) Indicateur de charge de la batterie |
| c) Plaque chauffante | i) Prise d'alimentation et charge |
| d) Chauffe-biberon | j) Joint d'étanchéité de l'adaptateur |
| e) Display | k) Câble USB-C pour alimentation et charge |
| f) Bouton ON/OFF | l) Adaptateur |

ÉQUIPEMENT

Chauffe-biberon, câble USB-C, couvercle de protection, 6 adaptateurs et manuel d'utilisation.

Merci d'avoir choisi un produit J BIMBI®.

Le chauffe-biberon nomade Warm-Up Travel permet de réchauffer rapidement le lait du biberon. Vous pouvez l'emporter partout grâce à ses dimensions réduites, ses batteries rechargeables et son câble USB-C pour alimentation et charge. Les adaptateurs inclus permettent de l'utiliser avec le biberon J BIMBI® ainsi qu'avec la plupart des biberons du commerce. Sécurisé et simple à utiliser.



**LIRE ATTENTIVEMENT LES INSTRUCTIONS AVANT D'UTILISER
L'APPAREIL ET LES CONSERVER POUR TOUTE CONSULTATION FUTURE.**

CONSIGNES DE SÉCURITÉ

- Lorsque l'appareil a atteint la température programmée, secouer le biberon quelques secondes et contrôler la température du lait en versant quelques gouttes sur le dos de votre main avant de nourrir le bébé.
- Ne pas chauffer ni maintenir au chaud le lait trop longtemps. Ne pas dépasser une demi-heure afin de préserver les qualités nutritionnelles du lait.
- Le temps de chauffe peut varier en fonction de la température ambiante, du matériau du biberon, de la température initiale du lait, de la quantité de lait, etc.
- Ne pas laisser l'appareil sans surveillance s'il est utilisé en présence d'enfants ou de

personnes handicapées. Cet appareil n'est pas destiné à être utilisé par des personnes (y compris les enfants) dont les capacités physiques, sensorielles ou mentales sont réduites ni des personnes dénuées d'expérience ou de connaissances, sauf sous la surveillance d'une personne responsable de leur sécurité ou si elles ont reçu des instructions préalables concernant l'utilisation de l'appareil en toute sécurité.

- Il est important de veiller à ce que les enfants ne jouent pas avec l'appareil.
- Ne pas exposer l'appareil à des sources de chaleur telles qu'un radiateur ou la lumière du soleil (même indirecte).
- Ne jamais immerger l'appareil dans l'eau ni dans aucun liquide.
- Avant toute utilisation, nettoyer l'appareil à l'aide d'un chiffon humide et laisser sécher complètement : ne JAMAIS utiliser de détergents ni de produits abrasifs.
- Ne jamais débrancher ni brancher le câble d'alimentation (k) avec les mains mouillées.
- S'assurer que la prise d'alimentation et charge (i) est parfaitement sèche.
- Débrancher l'appareil du secteur quand il n'est pas utilisé et avant de le nettoyer.
- Ne pas utiliser l'appareil si le câble ou la prise présentent des dommages visibles ou si l'appareil ne fonctionne pas correctement, s'il est tombé ou a été endommagé de quelque façon que ce soit. En cas de dysfonctionnement, contacter un Centre de Service agréé ou un revendeur local.
- Toute opération d'entretien doit être effectuée UNIQUEMENT par un Centre de service agréé.
- Éviter l'utilisation de rallonges ou de raccords, car ils pourraient provoquer un incendie, un choc électrique ou des blessures.
- Ne pas laisser le câble pendre au bord du plan de travail.
- Ne pas laisser le câble entrer en contact avec une surface chaude.
- S'assurer que rien n'est posé sur la plaque chauffante (c) avant de mettre l'appareil en marche.
- Ne jamais poser d'objets sur l'appareil.
- Utiliser l'appareil à une température ambiante comprise entre 5 et 35 °C.
- Ne pas allumer l'appareil à sec : en cas d'absence de contact avec un liquide (lait, eau, etc.), le programme de protection éteindra automatiquement l'appareil.
- Pendant le processus de chauffe, ne pas toucher la plaque chauffante (c) afin d'éviter tout risque de brûlures.
- Éteindre immédiatement l'appareil après l'avoir utilisé.
- Charger l'appareil avec un adaptateur USB-C certifié ou une batterie power bank afin d'éviter une charge instable et prévenir tout risque d'accident.
- Cet appareil est équipé d'une batterie polymère rechargeable intégrée. Ne pas utiliser l'appareil dans un environnement particulièrement chargé en électricité statique ni en

présence de champs magnétiques et ne mettre l'appareil dans un four à micro-ondes.

- Débrancher l'appareil lorsque la batterie est complètement chargée. Une charge prolongée est susceptible de provoquer un incendie et comporte un risque d'accident.



IMPORTANT : respecter scrupuleusement les instructions fournies dans ce manuel. L'entreprise décline toute responsabilité en cas d'accident dû à une utilisation inappropriée.

MODE D'EMPLOI

- Remplir le biberon avec le lait ou le liquide que vous souhaitez réchauffer.
- Visser l'adaptateur approprié (si nécessaire) sur le biberon et le chauffe-biberon à l'adaptateur dans le sens des aiguilles d'une montre.
- CHOISIR L'ADAPTATEUR :
 - Choisir l'adaptateur approprié en fonction de la marque du biberon (voir tableau indicatif Fig. 3) ou du diamètre du goulot du biberon.
 - Les adaptateurs permettent de raccorder le chauffe-biberon aux biberons des meilleures marques. En cas de problème, contactez votre revendeur.
- Retourner le chauffe-biberon.
- Pour éviter les FUITES ET LES ÉGOUTTEMENTS :
 - S'assurer que le joint d'étanchéité du chauffe-biberon (b) et de l'adaptateur (j) est positionné correctement.
 - Serrer davantage dans le sens des aiguilles d'une montre ou réinstaller.
- Mettre le chauffe-biberon (d) en marche en appuyant 3 secondes sur le bouton ON/OFF (f). La température de démarrage par défaut est de 37 °C.
- Pour modifier la température, appuyez sur la touche ON/OFF (f) jusqu'à ce que le niveau de température souhaité soit atteint : 37 - 40 - 45 - 50 °C.
- Après avoir sélectionné la température souhaitée, le display clignote trois fois pour confirmer la température choisie.
- Pour chauffer le lait de manière homogène, retourner et mélanger délicatement le contenu du biberon, sans le retirer du chauffe-biberon.
- Un "bip" sonore signale que la température est atteinte et qu'elle sera maintenue jusqu'à l'arrêt du chauffe-biberon. Ne pas dépasser une demi-heure afin de préserver les qualités nutritionnelles du lait.
- Éteindre le chauffe-biberon en appuyant 3 secondes sur le bouton ON/OFF (f).
- Retourner le chauffe-biberon, le débrancher du biberon, retirer l'adaptateur (en les

dévisant dans le sens inverse des aiguilles d'une montre) et assembler le biberon. Par mesure de précaution, contrôler toujours la température du liquide en versant quelques gouttes sur le dos de la main avant de nourrir le bébé.

- Les températures ont été testées avec précision et sont maintenues dans une tolérance de +/- 2,5 °C, une variation allant jusqu'à 3 °C étant considérée comme tout à fait normale.

CHARGE DE LA BATTERIE

- Charger l'appareil avec un adaptateur USB-C certifié ou une batterie power bank afin d'éviter une charge instable et prévenir tout risque d'accident.
- Brancher le câble USB-C (k) sur une prise de 5V = 2 / 3 A.
- Le temps de charge d'une batterie entièrement déchargée est d'environ 2 heures.
- Durant la charge, les 3 barres de l'indicateur de barres (h) s'allument progressivement. Lorsque la charge est terminée, les 3 barres deviennent fixes, indiquant que la batterie est complètement chargée.
- Débrancher l'appareil lorsque la batterie est complètement chargée. Une charge prolongée est susceptible de provoquer un incendie et comporte un risque d'accident.
- Ne pas décharger complètement la batterie afin d'éviter tout risque de dommage.
- Le lait peut également être chauffé quand la batterie est en charge (avec le câble USB-C connecté), mais il est toutefois déconseillé de le faire quand la batterie est complètement déchargée. Il est recommandé de disposer d'au moins 1 barre d'état de charge (h).

RÉSOLUTION DES PROBLÈMES

Problème	Solution
La batterie ne charge pas.	Contrôler que le câble d'alimentation USB-C (k) ou la prise d'alimentation/charge (i) n'est pas endommagé.
	Contrôler que la prise d'alimentation/charge (i) fonctionne et délivre 5V = 2 / 3 A.
Le chauffe-biberon s'éteint au bout de quelques secondes.	Si la plaque chauffante (c) n'est pas en contact avec un liquide, l'appareil s'éteindra automatiquement afin d'éviter une surchauffe.
Le display affiche "E1".	Défaut possible du capteur de température. Signaler le problème au revendeur ou contacter un Centre de service agréé.

QUESTIONS FRÉQUENTES

Question	Réponse
Combien de temps faut-il pour chauffer le lait ?	Le temps de chauffe peut varier en fonction de la température ambiante, du matériau du biberon, de la température initiale du lait, de la quantité de lait, etc.
Le lait peut-il être maintenu au chaud durant la nuit ?	L'appareil peut maintenir le lait à une température constante pendant de nombreuses heures, notamment si l'appareil est branché au secteur. Il est toutefois conseillé de ne pas dépasser une demi-heure afin de préserver les qualités nutritionnelles du lait.
Quelle est la température recommandée pour réchauffer les boissons de bébé ?	37-45 °C - pour les mélanges avec protéines en poudre / probiotiques 40-50 °C - pour les mélanges avec lait en poudre

NETTOYAGE ET ENTRETIEN

- Éteindre l'appareil, débrancher le câble USB-C (k) et couvrir la prise d'alimentation/charge (i).
- Éliminer les résidus de lait ou d'eau sur la plaque chauffante (c) à l'aide d'un chiffon humide. Éliminer tout résidu de calcaire à l'aide d'une solution eau- vinaigre ou avec de l'acide citrique.
- Nettoyer et sécher le joint d'étanchéité (b).
- Laver l'adaptateur (l) à l'eau courante ou au lave-vaisselle, en prenant soin de retirer le joint (j) pour ne pas risquer de le perdre. Remettre le joint en place après le lavage.

MISE AU REBUT



Les piles et les appareils électroniques doivent être éliminés conformément aux réglementations locales et non comme des déchets ménagers.

CARACTÉRISTIQUES TECHNIQUES

Tension de charge :	5V
Courant de charge :	2A/3A
Capacité batterie :	5 000 mAh
Puissance MAX :	60 W
Poids :	310 g
Dimensions :	(Ø) 8 cm x (H) 6 cm

COLPHARMA se réserve le droit d'apporter des modifications techniques.

GARANTIE

Cet appareil est couvert par une garantie de **2 ans** à compter de la date d'achat contre tout défaut de fabrication, valable uniquement sur présentation d'un justificatif d'achat. L'ouverture ou l'altération de l'appareil annule la garantie. La garantie ne couvre pas les éventuels dommages causés par un usage inapproprié ou par le non-respect des instructions fournies dans le manuel d'utilisation.

J BIMBI® Feeding bottle helps prevent EAR INFECTIONS and COLIC



5
TIMES
-VACUUM

COLIC
-90%



Also available in glass!

CE

More info



jbimbi.com

COLPHARMA s.r.l.

Via A. M. Vicenzi 19/A · 43124 Parma · Italy · info@jbimbi.com

www.colpharma.com